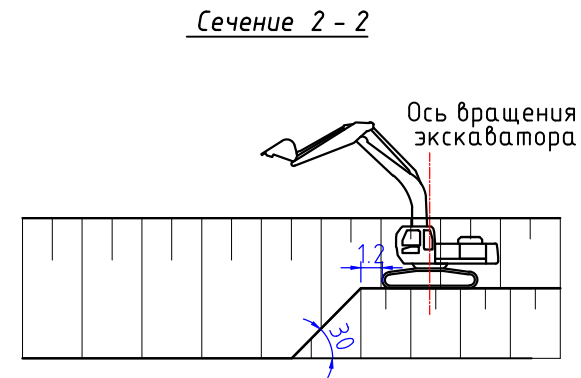
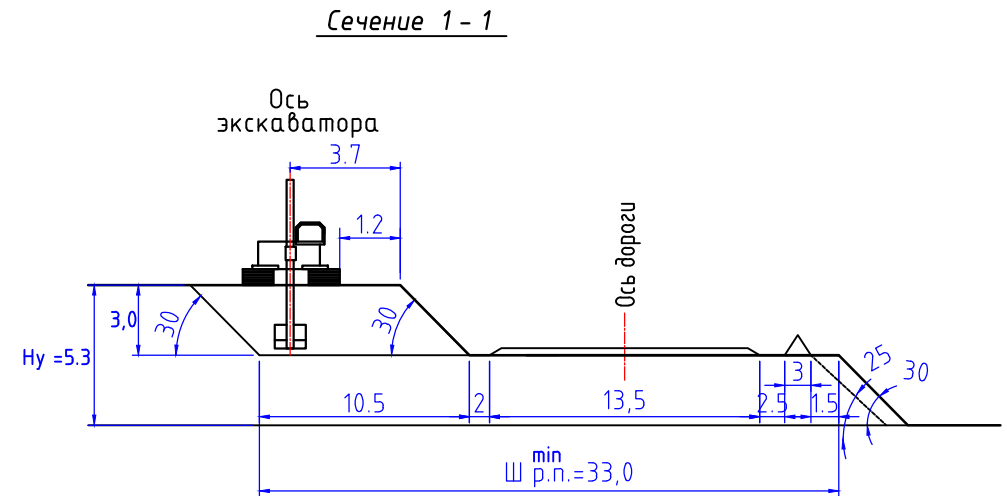
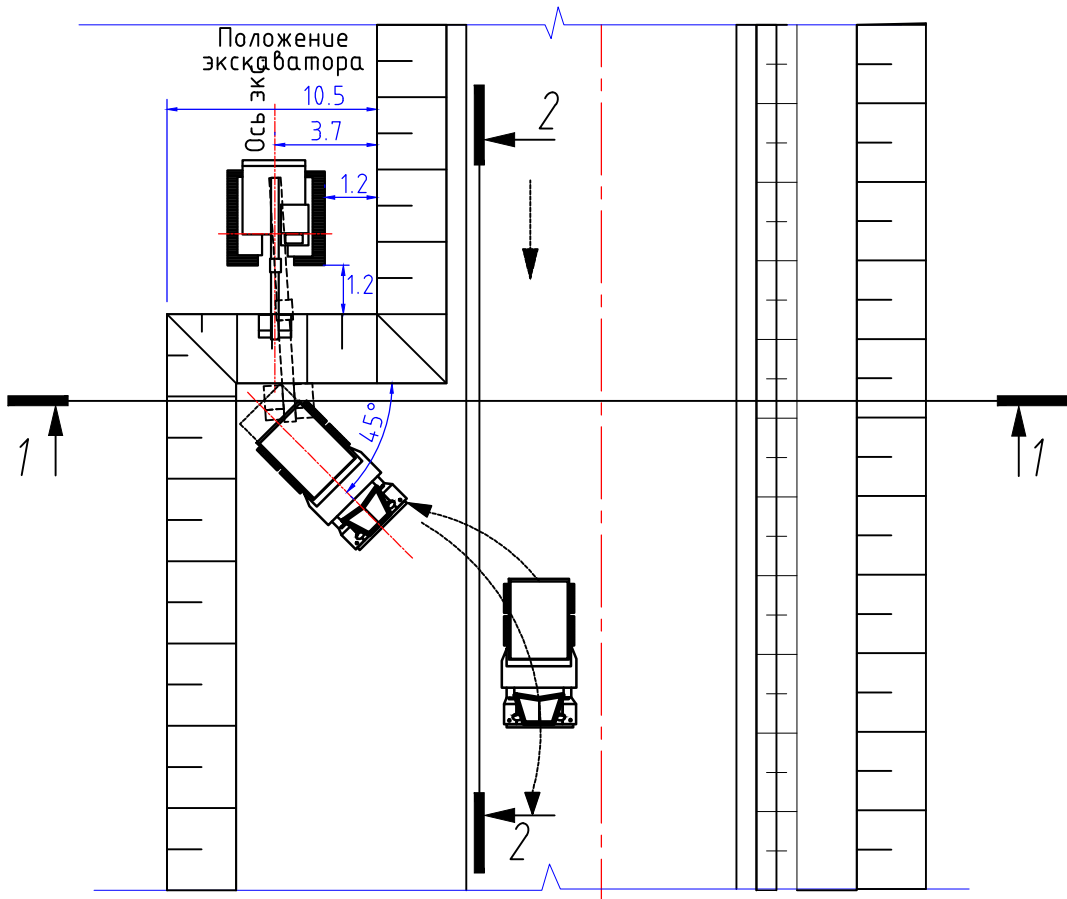


Схема разработки участка карьера (для Hitachi)



Примечание:

1. Все линейные размеры на схемах указаны в метрах.
2. Отработка подступа осуществляется с применением одного экскаватора, при этом подступы обрабатываются последовательно, один за другим, начиная с верхнего.
3. Заправка экскаватора осуществляется на площадке для стоянки и заправки техники. Таким образом при необходимости дозаправки экскаватор формирует временный съезд с горизонта и переезжает на данную площадку, при этом угол съезда не превышает конструктивных углов эксплуатируемого оборудования.